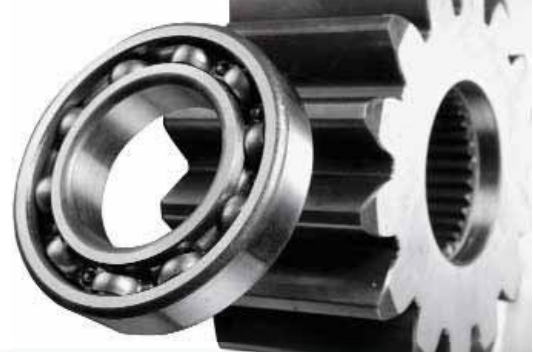


MS3110 传感器



MetalSCAN MS3000是行业领先的、可靠的、先进的在线状态监控系统，用来检测和监控风电齿轮箱由于磨损产生的金属颗粒。目前为止有超过5000台风机安装了MS3000。

功能

- 可以最早并可靠地探测到齿轮箱的损伤
- 监测磨损发展进程，估计齿轮箱剩余寿命
- 避免风机的非计划停机
- 避免风机的二次损坏

特点

- 高可靠性
- 100% 检测铁磁和非铁磁金属颗粒
- 容易安装
- 状态监测指标直观明了
- 坚固，适应恶劣工作环境
- 全功能不间断自检 (BIT)
- 性价比高



应用

MS3110可以容易地安装在润滑系统过滤器前的管路中，全流量检测油液中由于齿轮箱磨损而产生的金属颗粒。

该传感器对每一个检测到的大于最小阈值的金属颗粒发出一个脉冲电信号，并传送到一个控制器，可以是风机的主控制器，或者是MetalSCAN 3000系列远程控制器(GPRS无线通讯或以太网)，或者其它状态监测系统的控制器。控制器接收这个表征颗粒的脉冲信号后对脉冲进行增量计数，获得颗粒的累计值，并将其与设定的预警值和报警值比较，监控齿轮箱磨损的程度和进程。状态指示直观明了，可以判断齿轮箱是否可以正常运行，如果有磨损，磨损有多严重以及齿轮箱还能运行多久。整个监测过程在现场控制室就可以完成，不需要昂贵的专家分析和咨询费用。



我们从不同的视角关注设备

北京赛斯维测控技术有限公司
北京市朝阳区望京西路48号D-302

电话：+86 010 5242 2953

传真：+86 010 5894 9029

邮箱：sales@sensorway.cn

<http://www.sensorway.cn>

<http://www.bjmas.cn>

MetalSCAN

在线油液颗粒监测仪



符合标准:

- CE (EN61326, EN61010, 97/23/EC)
- ASME B31.3B (Process Piping Standard)
- Germanischer Lloyd
- IP66



附件:

1. 电气连接线 (部件号: 3008x电缆).
2. MetalSCAN 3000系列GPRS通讯模块 (部件号: Alarm 3006x).
3. MetalSCAN 3000系列以太网通讯模块 (部件号: Alarm 3007x).
4. 应用适配器套件 (敬请联系GasTOPS)
5. 电缆套件 (敬请联系GasTOPS).

MS3110 传感器

性能参数

孔径.....25mm
 最小检测颗粒阈值.....260µm Fe / 600µm NFe
 最小检测颗粒阈值(等效球面直径)*.....170µm Fe / 370µm NFe
 流量.....10 L/min - 300L/min
 最大检测分辨率.....100颗粒/秒

* 不规则形状物体的等效球面直径 (ESD) 是指一个与其体积相同的规则球体的等效直径。

输出

颗粒脉冲:
 波形.....方波
 波宽.....5 ± 2 ms
 振幅.....供电电压 +0/-2 VDC
 负载阻抗.....主机负载要求 ≥1kΩ

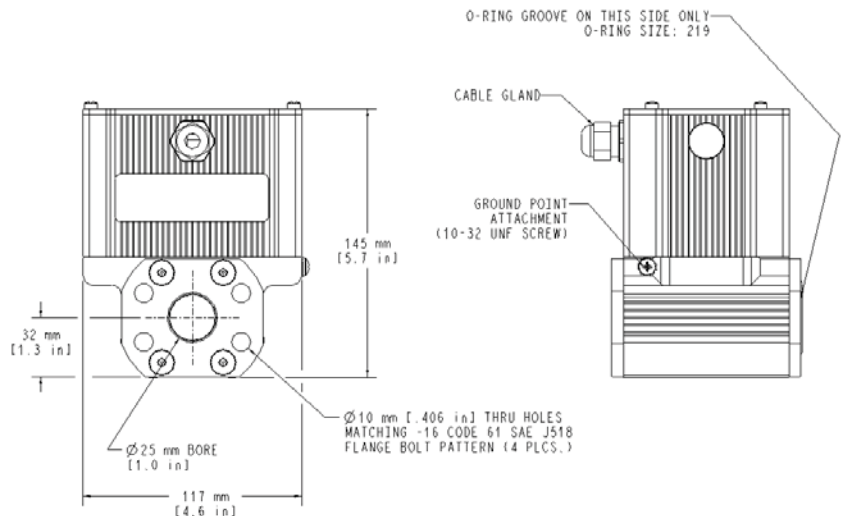
自检:
 波形.....高低电平开关量
 故障状态 (低电平).....0.0 VDC
 正常状态 (高电平).....供电电压 +0/-2 VDC
 负载阻抗.....主机负载要求 ≥1kΩ

输入

电源.....18 to 30 VDC @ 5.5W (max)
 (230 mA @ 24 VDC)

工作环境

油压.....最大 20 bar (300 psi)
 油温.....-40°C to 85°C
 环境温度.....-40°C to 70°C
 振动.....10-50 Hz : 3 mm (位移)
 50-300Hz : 15g (加速度)
 油液兼容性.....液压与润滑油混合;
 矿基合成油脂混合;
 溶剂与清洁剂混合.



型号	孔径	长	高	宽	重	管接头
Sensor - 3110	25 mm (1.0 in)	102 mm (4.0 in)	145 mm (5.7 in)	117 mm (4.6 in)	2.2 kg (4.9 lb)	-16 (SAE J518 Code 61 Flange)



北京赛斯维测控技术有限公司
 北京市朝阳区望京西路48号D-302

电话: +86 010 5242 2953

传真: +86 010 5894 9029

邮箱: sales@sensorway.cn

http://www.sensorway.cn

http://www.bjmas.cn

我们从不同的视角关注设备