

ELWF力传感器



- 量程：5 ~ 2000Lbf
- 扁平设计，中间小孔安装
- mV或放大输出
- 工业标准封装
- 11点校正可溯源（NIST）
- 铠装特氟龙电缆

产品描述

ELWF系列拉力/压力传感器开创了以前由于成本和性能限制而无法开拓的新市场。ELWF采用MEAS独有的微熔技术，引进航空应用科技，利用高温融化的玻璃将微加工硅压敏电阻应变片粘结在不锈钢弹性体上。玻璃粘结工艺避免了传统称重传感器设计使用环氧胶水老化问题，提高了传感器的长期稳定性和零点稳定性。

工作在极低的张力下，微熔工艺可以提供大于100的应变量，以及长寿命，高分辨率，高过载能力(过压不停)，0.5 ~ 4.5V的放大输出或20mV/V的比率桥输出。ELWF采用可NIST溯源的铠装绝缘特氟龙电缆，全温度补偿技术。同时还提供多种选项可供选择：外形尺寸、补偿温度、输入电压、电缆长度等都可为客户量身定制，是测试测量应用的理想选择。

特点

- 通过中间小孔安装
- 低成本
- 扁平结构
- 低噪音
- 坚固耐用，高过载
- 高可靠性
- 低偏差
- 快速响应
- 寿命长
- 可选放大输出：0.5V ~ 4.5V

应用

- 拉索负载
- 称重
- 推力测量
- 长期稳定性力测量
- 振动测试
- 机器人
- 吊车和绞车负载

ELWF力传感器

标准量程

磅推力	量程 牛顿	传感器类型
5	25	B1
10	50	B1, D1
20	100	B1, D1
100	500	D1, D2
200	1KN	D2
500	2.5KN	D2
1KL	5KN	D3
2KL	10KN	D3

性能参数

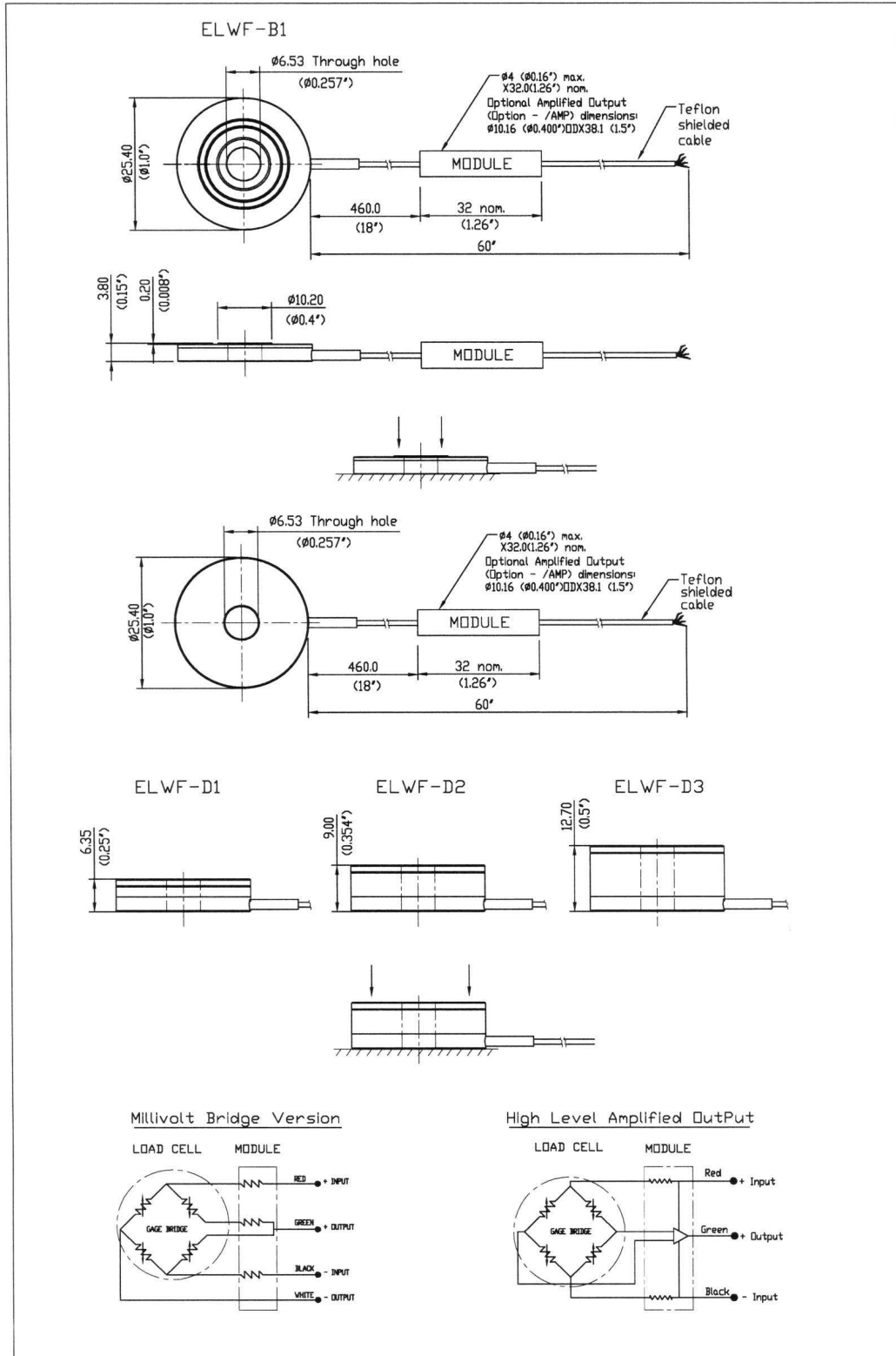
参数	最小值	典型值	最大值	单位	注
放大/比例输出(B1型: 6mV/V ± 5%)	19	20	21	mV/V	1
零点输出			±5	%FSO	
非线性			±1	%FSO	
迟滞			±1	%FSO	
零点温度误差			±0.05	%FSO/ °C	
量程温度误差			±0.05	%/ °C	
最大过载 (>1Klbf)			150	%	
最大过载 (<1Klbf)			200	%	
输入阻抗		3		KΩ	
输出阻抗		2.2		KΩ	
补偿温度	20		80	°C	
工作温度	-40		+120	°C	
储藏温度				°C	
绝缘阻抗 (250Vdc)			50	M	
形变		<0.05		mm	
激励电压		5		Vdc	
使用寿命	Essentially Unlimited				

注:

1. 可选放大输出: 0.5~4.5V

ELWF力传感器

外形尺寸



ELWF力传感器

可选参数

标准补偿量程 : 20 to 80°C
Z0: -40 to +20°C
Z1: -20 to +40°C
Z2: 0 to 60°C
Z* : 非标准温度补偿量程, 请与工厂联系
激励电压 (桥接) : 标准5 Vdc
V00 : "00" 可用1 ~ 10代替, 表示激励电压值为1 ~ 10V。(激励电压小于5V时, 灵敏度成比例降低。大于5V时, 灵敏度为20mV/V)
V2.5 : 满量程输出为50mV
V10 : 满量程为100mV。激励电压大于5V时输入阻抗可能会增加
激励电压 (放大型) : 标准5Vdc (更高电压请与工厂联系)
标准电缆长度 : 5英尺 (1.5米)
L00F : "00" 表示电缆长度, 单位为英尺。指定量程为Lbf。
L00M : "00" 表示电缆长度, 单位为米。指定量程为N。
L6M : 表示电缆长度为6米。指定量程为N。
L10M : 表示电缆长度为10米。指定量程为N。
MXXP : MXXP特殊补偿模块位置 : 只针对B0和B1型号。XX表示电缆长度
M10P : 模块位于电缆长度10% ± 5%的地方
M25P : 模块位于电缆长度25% ± 5%的地方
M50P : 模块位于电缆长度50% ± 5%的地方
M75P : 模块位于电缆长度75% ± 5%的地方
C : Microtech type male or equivalent (w/o mate)
R : RJ Telephone type male (w/o mate)
AN : Calibrate lbf range unit in Newtons
AL : Calibrate N range unit in lbf
Special Notes : Provided with full NIST calibration, spring strain relief and Teflon shielded cable. Housing styles offered: B1, D1, D2, D3 and D4. Sensitivity for all ranges: 20 mV/V.
AMP : Amplified output option provided 0.5 – 4.5V output ±5% ratiometric (5 Vdc input only), module dimensions: 10.16 (0.400")OD X 38.1(1.5") length

ELECTROMAGNETIC COMPATIBILITY: RESIDENTIAL, COMMERCIAL AND LIGHT INDUSTRY

ELWF力传感器

可选参数

产品选型

型号	-	主体结构	-	量程&单位 ⁽¹⁾		-	/可选参数
ELWF		B2	-	5	25	-	/Z0, Z1, Z2, or Z*
		D1	-	10	50	-	/V1 thru V10 or V*
		D2	-	20	100	-	/L00F or L00M
		D3	-	100	500	-	/C or RS
		D4	-	200	1KN	-	/AC
			-	500	2.5KN		
			-	1KL	5KN		
			-	2KL	10KN		

例如：ELWF-B2-2KL-/Z1/L10F/C

联系方式

中国

北京赛斯维测控技术有限公司
 北京市朝阳区望京西路48号
 金隅国际C座1002
 电话：+86 010 8477 5646
 传真：+86 010 5894 9029
 邮箱：sales@sensorway.cn

北美

Measurement Specialties
 45738 Northport Loop West
 Fremont, CA 94538
 Tel: 1-800-767-1888
 Fax: 1-510-498-1578
 Sales: pfg.cs.amer@meas-spec.com

欧洲

Measurement Specialties
 (Europe), Ltd.
 26 Rue des Dames
 78340 Les Clayes-sous-Bois, France
 Tel: +33 (0) 130 79 33 00
 Fax: +33 (0) 134 81 03 59
 Sales: pfg.cs.emea@meas-spec.com

The information in this sheet has been carefully reviewed and is believed to be accurate; however, no responsibility is assumed for inaccuracies. Furthermore, this information does not convey to the purchaser of such devices any license under the patent rights to the manufacturer. Measurement Specialties, Inc. reserves the right to make changes without further notice to any product herein. Measurement Specialties, Inc. makes no warranty, representation or guarantee regarding the suitability of its product for any particular purpose, nor does Measurement Specialties, Inc. assume any liability arising out of the application or use of any product or circuit and specifically disclaims any and all liability, including without limitation consequential or incidental damages. Typical parameters can and do vary in different applications. All operating parameters must be validated for each customer application by customer's technical experts. Measurement Specialties, Inc. does not convey any license under its patent rights nor the rights of others.