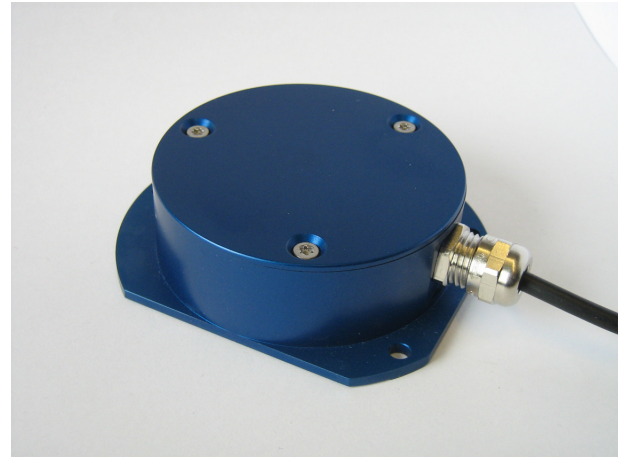


- 双轴倾角传感器
- 量程：±15°
- 数字输出



产品说明

MEAS公司最新推出的NS-15/DPG2-RXG系列传导式倾角传感器采用最新的SMD技术，以及坚固耐用的铝质外壳组装而成。该产品的防护等级达到IP67/IP68，可以应用于较恶劣的工作环境。

通过采用最新研发的带有线性化补偿及温度补偿功能的微处理芯片，从而使该倾角传感器具有超高的精度及较宽的工作温度范围。

NS-15/DPG2-RXG系列倾角传感器采用总线接口(RS 232)数字输出。传感器可以通过软件包进行编程，包括对其波特率、传输速度及零点进行任意调整。

NS-15/DPG2-RXG系列倾角传感器满足所有电磁兼容性标准及冲击振动标准。

特点

- 坚固外壳封装：IP67/68
- 高精度
- 高分辨率
- 温度补偿
- 高数据转换输出
- 集成电缆
- 数字编程可降低冲击和振动影响

应用

- 建筑，楼宇
- 称重系统
- 卡车底盘水平控制
- 移动和固定起重机
- 电梯平台
- 道路建设机械
- 交通工具

NS-15/DPG2-RXG 系列

双轴倾角传感器

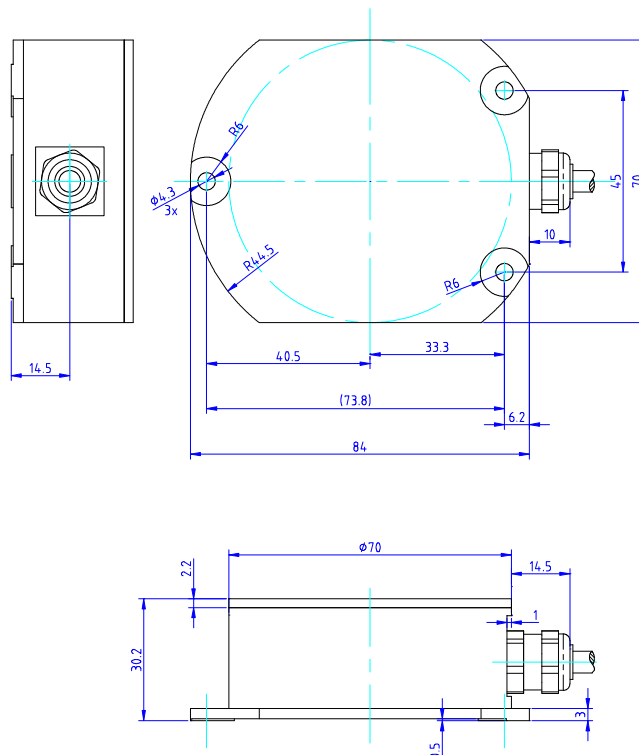
电气性能

	条件	最小值	典型值	最大值	单位
量程(2)		-15		+15	°
分辨率		0.001			°
精度(绝对)	Ta= 0 ~ 50		0.1		°
精度(绝对)	Ta= -40 ~ 85		0.3		°
零点误差	Ta= 25		± 0.15		°
零点温度漂移误差	Ta= -25 ~ 75		0.05		°
	Ta= -40 ~ 85		0.1		°
传输速度			100		ms
波特率(1)			9.6		Kb
噪音			0.003		°
供电电流			20		mA
供电电压		7		30	VDC
工作温度		-40		+85	
储存温度		-55		+85	
重量			155		g
产品尺寸	W x D x H		45 x 45 x 14 (20)		mm
电缆长度			500		mm

注：

(1) 数字编程

产品尺寸



NS-15/DPG2-RXG 系列

双轴倾角传感器



产品选型

产品编号	产品型号	描述
G-NSDPG-002	NS-15/DPG2-RXG	量程：± 15 °，供电电压：+7 ~ 30VDC，输出 RS232

联系方式

中国	北美	欧洲
北京赛斯维测控技术有限公司 北京市朝阳区望京西路48号 金隅国际C座1002 电话：+ 86 010 8477 5646 传真：+ 86 010 5894 9029 邮箱： sales@sensorway.cn	Measurement Specialties Inc. 1000 Lucas Way Hampton, VA 23666 Tel: 1-757-766-1500 Fax: 1-757-766-4297 Sales: sales.hampton@meas-spec.com	MEAS Europe 105 av. Du General Eisenhower BP 23705, 31037 Toulouse, Cedex 1, France Tel: +33 561-194-824 Fax: +33 561-194-553 Sales: humidity.cs@meas-spec.com

The information in this sheet has been carefully reviewed and is believed to be accurate; however, no responsibility is assumed for inaccuracies. Furthermore, this information does not convey to the purchaser of such devices any license under the patent rights to the manufacturer. Measurement Specialties, Inc. reserves the right to make changes without further notice to any product herein. Measurement Specialties, Inc. makes no warranty, representation or guarantee regarding the suitability of its product for any particular purpose, nor does Measurement Specialties, Inc. assume any liability arising out of the application or use of any product or circuit and specifically disclaims any and all liability, including without limitation consequential or incidental damages. Typical parameters can and do vary in different applications. All operating parameters must be validated for each customer application by customer's technical experts. Measurement Specialties, Inc. does not convey any license under its patent rights nor the rights of others.