

- 全封闭焊接外壳
- 耐高温
- 与所有Schaevitz型号处理设备相兼容



## 产品说明

HCA - RA系列LVDT在惰性气体环境下用氩弧焊密(TIG焊接)封,可以阻挡灰尘、水、蒸汽、腐蚀性液体。产品采用玻璃胶密封的MS到接插件(螺钉),产品上不允许钻孔。

产品的暴露表面、腔孔衬套和接插件外壳均为不锈钢材质。电气接口与传感器成90度。产品可以承受高达1000psi (70bar)的外部压力。双重电磁屏蔽可以抗外部电磁干扰。

## 特点

- 适用于恶劣环境下使用的全封闭焊接外壳
- 接插件连接
- 所有产品均附有校准证
- 与Schaevitz信号处理设备兼容
- 可耐高温(220 ) - 请向工厂咨询

## 应用

- 阀门位置反馈
- 通用
- 配合适当的接插件可水下使用

## 选件

- 5 KHz和10KHz激励频率测试
- 公制螺纹铁芯
- 制导芯体
- 小直径/轻质铁芯
- 防轻微辐射(可承受 $10^{12}$  NVT总积分通量;  $10^7$  Rads伽马)

## 性能参数

输入电压	3Vrms(标称)
频率范围	400Hz至10KHz
工作温度	-65 ~ 300 (-55 ~ 150 )
零点电压	<0.5%FS
耐受冲击	1000g/11毫秒
振动允限	20g/2KHz
线圈材料	高密度玻璃填充聚合物
外壳材料	AISI400系列不锈钢
电气连接	6针接插件

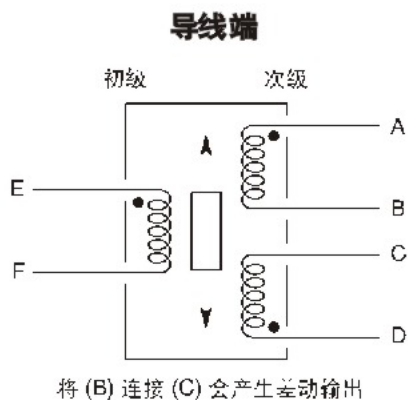
## 2.5KHz时的性能和电气规格

HCA系列 型号	标称 线性量程		线性度(±%F.R.)				灵敏度 mV/V每		阻抗 欧姆		相位 差 度
	英寸	毫米	50	100	125	150	0.01英寸	毫米	初级	次级	
050 HCA	±0.050	±1.27	0.20	0.25	0.25	0.50	4.2	165	430	950	+6
125 HCA	±0.125	±3.17	0.20	0.25	0.25	0.50	2.4	95	1710	1820	+5
250 HCA	±0.250	±6.35	0.20	0.25	0.30	0.50	1.6	63	800	940	+5
500 HCA	±0.500	±12.70	0.20	0.25	0.30	0.55	1.1	44	900	1150	+2
1000 HCA	±1.000	±25.40	0.20	0.25	0.35	0.55*	0.84	34	900	2100	+1
2000 HCA	±2.000	±50.80	0.20	0.25	0.40*	0.70*	0.34	14	525	535	-1
3000 HCA	±3.000	±76.20	0.20	0.25	0.50*	1.00*	0.20	8.0	930	1040	+1
5000 HCA	±5.000	±127.0	0.20	0.25	0.80*	n/r	0.16	6.4	1200	1640	-5
10000 HCA	±10.00	±254	0.20	0.25	0.90*	n/r	0.13	5.0	930	3000	-6

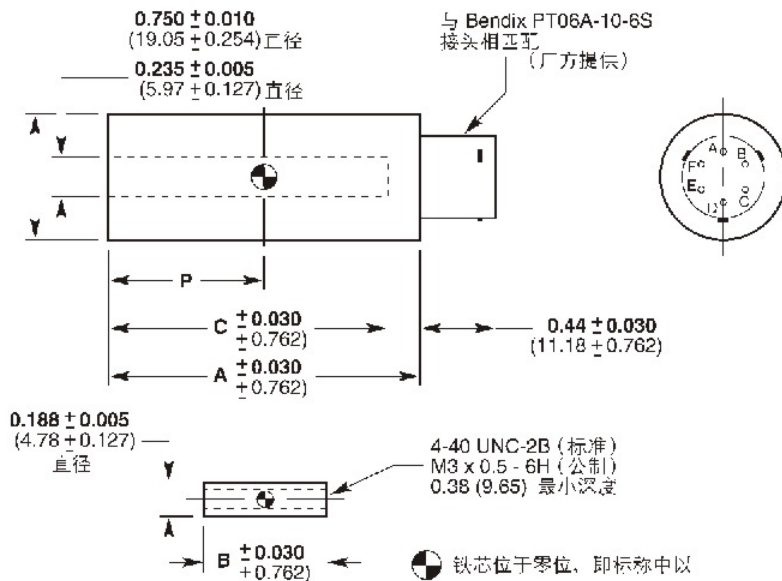
所有校准均在室温下执行。  
要求特殊的缩减铁芯。

### 布线

### 产品尺寸



### 尺寸 英寸 (毫米)

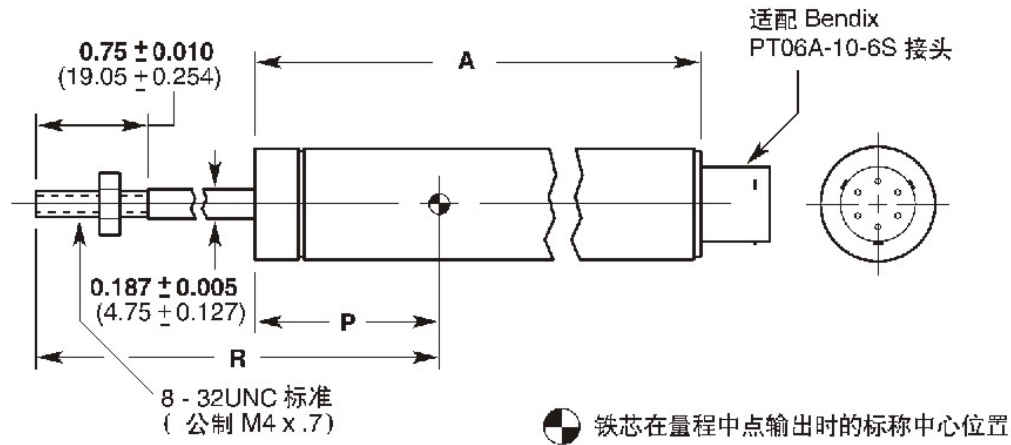


### 机械性能

HCA系列	重量				尺寸							
	主体		铁芯		A(主体)		B(铁芯)		C		P	
型号	盎司	克	盎司	克	英寸	毫米	英寸	毫米	英寸	毫米	英寸	毫米
050 HCA	1.20	34	0.07	2	1.66	42.2	0.59	15.0	1.50	38.1	0.55	14.0
125 HCA	1.73	49	0.11	3	2.50	63.5	1.10	27.9	1.91	48.5	0.96	24.4
250 HCA	2.22	63	0.14	4	3.36	85.3	1.80	45.7	2.77	70.4	1.39	35.3
500 HCA	2.93	83	0.28	8	5.05	128.3	3.00	76.2	4.46	113.3	2.23	56.6
1000 HCA	5.22	148	0.39	11	7.29	185.2	3.80	96.5	6.72	170.7	3.32	84.3
2000 HCA	5.65	160	0.46	13	10.68	271.3	5.30	134.6	10.20	259.1	5.05	128.3
3000 HCA	8.33	236	0.49	14	15.76	400.3	6.20	157.5	15.17	385.3	7.59	192.8
5000 HCA	10.31	292	0.60	17	19.70	500.4	6.20	157.5	19.12	485.6	9.56	242.8
10000 HCA	18.57	526	0.85	24	33.82	859.0	12.00	304.8	33.23	844.1	16.61	421.9

## 受控型铁芯选件

HCA的受控型铁芯设计，方便安装。LVDT内设计采用了受控、制导的芯棒及其轴承组，这一设计使芯棒在总行程内的摩擦均较低。该设计用两个聚甲醛市场轴承支持芯棒在不锈钢腔孔衬套内运行。前端的青铜轴承有自动校准功能，配合LVDT的横向运动。芯棒和轴承组可现场更换。具体规格如下：



## 机械性能

HCA系列		重量				尺寸				
型号	量程	主体 + 铁芯		A		P		R		
型号	英寸 毫米	盎司	克	英寸	毫米	英寸	毫米	英寸	毫米	
050 HCA	±0.050 ±1.25	1.98	56	2.00	50.8	.89	22.8	3.70	94.0	
125 HCA	±0.125 ±3.0	2.61	74	2.84	72.1	1.30	33.0	4.28	108.7	
250 HCA	±0.250 ±6.0	3.14	89	3.70	94.0	1.73	43.9	4.75	120.7	
500 HCA	±0.500 ±12.5	4.06	115	5.39	136.9	2.57	65.3	6.04	153.4	
1000 HCA	±1.000 ±25	6.64	188	7.63	193.8	3.66	93.0	7.90	200.7	
2000 HCA	±2.000 ±50	7.38	209	11.02	279.9	5.39	138.9	10.52	267.2	
3000 HCA	±3.000 ±75	10.63	301	16.10	408.9	7.93	201.4	15.27	387.9	

### 产品选型

指定HCA型号以及所需选件编号。

订购示例：

型号 050 HCA - 019为HCA系列LVDT，具有±0.05英寸的量程(050 HCA)，10KHz测试(003)，公制螺纹铁芯(006)和制导铁芯(010)。

HCA 型号	选件
050 HCA	编号 说明
125 HCA	002 5.0KHz线性测试 <sup>1</sup>
250 HCA	003 10KHz线性测试 <sup>1</sup>
500 HCA	006 公制螺纹铁芯
1000 HCA	010 导向铁芯
2000 HCA	020 小直径/轻质铁芯 1&2
3000 HCA	080 抗辐射
5000 HCA	200 限位铁芯 <sup>3</sup>
10000 HCA	
	<sup>1</sup> 仅适用于型号050HCA，125HCA，250HCA和500HCA。
	<sup>2</sup> 有关质量，尺寸和螺纹大小，请与厂方联系。不可并选
	<sup>3</sup> 仅适合于型号050HCA至3000HCA。

### 联系方式

#### 中国代理

北京赛斯维测控技术有限公司  
 北京市朝阳区望京西路48号  
 金隅国际C座1002  
 电话：+86 010 8477 5646  
 传真：+86 010 5894 9029  
 邮箱：[sales@sensorway.cn](mailto:sales@sensorway.cn)

#### 北美

Measurement Specialties Inc.  
 1000 Lucas Way  
 Hampton, VA 23666  
 Tel: 1-757-766-1500  
 Fax: 1-757-766-4297  
 Sales: [sales.hampton@meas-spec.com](mailto:sales.hampton@meas-spec.com)

#### 欧洲

MEAS Europe  
 105 av. Du General Eisenhower  
 BP 23705, 31037 Toulouse, Cedex 1, France  
 Tel: +33 561-194-824  
 Fax: +33 561-194-553  
 Sales: [humidity.cs@meas-spec.com](mailto:humidity.cs@meas-spec.com)

The information in this sheet has been carefully reviewed and is believed to be accurate; however, no responsibility is assumed for inaccuracies. Furthermore, this information does not convey to the purchaser of such devices any license under the patent rights to the manufacturer. Measurement Specialties, Inc. reserves the right to make changes without further notice to any product herein. Measurement Specialties, Inc. makes no warranty, representation or guarantee regarding the suitability of its product for any particular purpose, nor does Measurement Specialties, Inc. assume any liability arising out of the application or use of any product or circuit and specifically disclaims any and all liability, including without limitation consequential or incidental damages. Typical parameters can and do vary in different applications. All operating parameters must be validated for each customer application by customer's technical experts. Measurement Specialties, Inc. does not convey any license under its patent rights nor the rights of others.