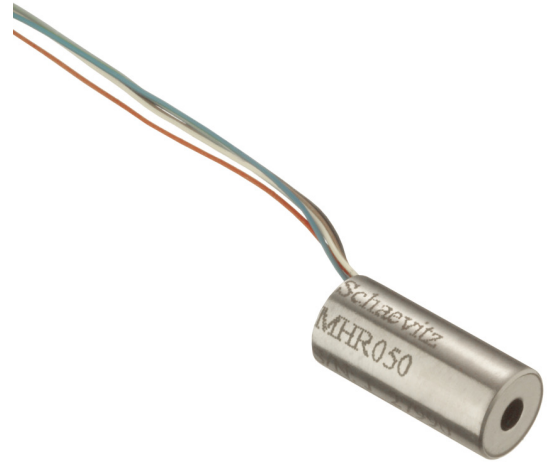


- 性能优异
- 耐高温
- 与所有Schaevitz型号处理设备相兼容



产品说明

有些灵敏机械，不能使用过重的铁芯，MHR系列LVDT是此类应用的理想产品。轻质铁芯有助于减小应力以及保证铁芯激励组件结构的完整性。线圈和铁芯之间的紧密电气耦合可得到高度灵敏的测量效果。磁性不锈钢外壳可以抗电磁干扰、屏蔽静电。

特点

- 适用于安装空间受限或重量受限的应用
- 轻质铁芯
- 所有产品均附有校准证
- 与Schaevitz信号处理设备兼容
- 可耐高温(220) - 请向工厂咨询

应用

- 轻型灵敏设备

选件

- 5.0和10.0 KHz激励频率测试
- 公制螺纹铁芯

性能参数

输入电压	3Vrms(标称)
频率范围	2 KHz至20KHz
工作温度	-65 ~ 300 (-55 ~ 150)
零点电压	< 0.5%FS
耐受冲击	1000g/11毫秒
振动允限	20g/2KHz
线圈材料	高密度玻璃填充聚合物
外壳材料	AISI400系列不锈钢
电气连接	28AWG多芯铜线，聚四氟乙烯绝缘，标准长度12英寸(300毫米)

10 KHz时的性能和电气规格(建议)

MHR系列 型号	标称 线性量程		线性度(±%F.R.)				灵敏度 mV/V每		阻抗 欧姆		相位 差 度
	英寸	毫米	50	100	125	150	0.001英寸	毫米	初级	次级	
005 MHR	±0.005	±0.13	0.20	0.25	0.30	0.40	8.70	342	84	302	+38
010 MHR	±0.010	±0.25	0.10	0.25	0.35	0.35	6.05	238	165	300	+20
025 MHR	±0.025	±0.64	0.15	0.25	0.25	0.30	8.10	319	238	485	+15
050 MHR	±0.050	±1.27	0.15	0.25	0.35	0.50	3.15	124	419	154	+8
100 MHR	±0.100	±2.54	0.15	0.25	0.25	0.30	2.80	110	400	200	+5
250 MHR	±0.250	±6.35	0.15	0.25	0.35	0.50	2.07	86	345	420	+7
500 MHR	±0.500	±12.70	0.15	0.25	0.30	0.75	1.96	77	264	810	+4
1000 MHR	±1.000	±25.40	0.20	0.25	0.50	-	.77	30	155	450	-1

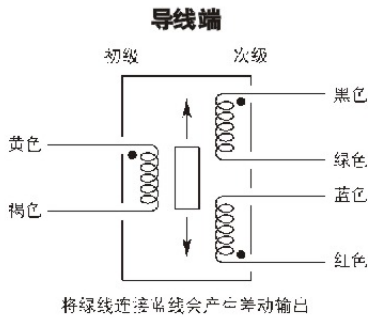
2.5 KHz时的性能和电气规格(建议)

MHR系列 型号	标称 线性量程		线性度(±%F.R.)				灵敏度 mV/V每		阻抗 欧姆		相位 差 度
	英寸	毫米	50	100	125	150	0.001英寸	毫米	初级	次级	
005 MHR	±0.005	±0.13	0.20	0.25	0.30	0.40	3.14	124	59	260	+73
010 MHR	±0.010	±0.25	0.10	0.25	0.35	0.35	3.29	129	78	192	+39
025 MHR	±0.025	±0.64	0.15	0.25	0.25	0.30	4.36	172	116	286	+38
050 MHR	±0.050	±1.27	0.15	0.25	0.35	0.50	2.55	100	141	90	+36
100 MHR	±0.100	±2.54	0.15	0.25	0.25	0.30	2.40	94	135	125	+30
250 MHR	±0.250	±6.35	0.15	0.25	0.35	0.50	1.73	68	147	268	+29
500 MHR	±0.500	±12.70	0.15	0.25	0.30	0.75	1.60	67	145	445	+19
1000 MHR	±1.000	±25.40	0.20	0.25	0.50	-	0.70	27	100	370	+6

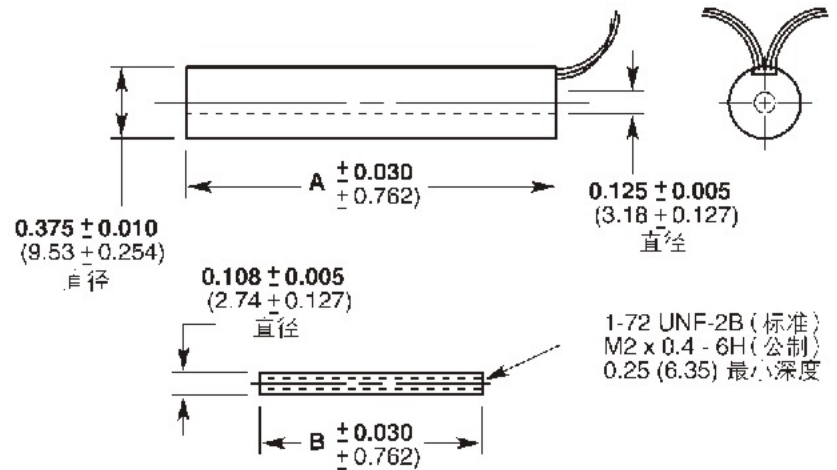
所有校准均在室温下执行。

布线

产品尺寸



尺寸 英寸 (毫米)



机械性能

HR系列	重量				尺寸			
	主体		铁芯		A(主体)		B(铁芯)	
型号	盎司	克	盎司	克	英寸	毫米	英寸	毫米
005 MHR	0.07	2	0.004	0.1	0.38	9.7	0.18	4.6
010 MHR	0.11	3	0.007	0.2	0.54	13.7	0.23	5.8
025 MHR	0.18	5	0.016	0.4	0.66	16.8	0.40	10.2
050 MHR	0.21	6	0.016	0.4	0.80	20.3	0.50	12.7
100 MHR	0.21	6	0.025	0.5	1.00	25.4	0.62	15.7
250 MHR	0.32	9	0.032	0.9	1.85	47.0	1.12	28.4
500 MHR	0.60	17	0.056	1.6	3.30	83.8	2.00	50.8
1000 MHR	0.92	26	0.088	2.5	5.60	142.2	3.00	76.2

产品选型

指定MHR型号以及所需选件编号。

订购示例：

型号 050 MHR - 018为MHR系列LVDT，具有±0.05英寸的量程(050 MHR)，10KHz测试(003)公制螺纹铁芯(006)。

MHR 型号

选件

MHR 型号	编号	说明
005 MHR		
010 MHR	002	5.0KHz线性测试
025 MHR	003	10KHz线性测试
050 MHR	006	公制螺纹铁芯
100 MHR		
250 MHR		
500 MHR		
1000 MHR		

联系方式

中国

北京赛斯维测控技术有限公司
北京市朝阳区望京西路48号
金隅国际C座1002
电话：+86 010 8477 5646
传真：+86 010 5894 9029
邮箱：sales@sensorway.cn

北美

Measurement Specialties Inc.
1000 Lucas Way
Hampton, VA 23666
Tel: 1-757-766-1500
Fax: 1-757-766-4297
Sales: sales.hampton@meas-spec.com

欧洲

MEAS Europe
105 av. Du General Eisenhower
BP 23705, 31037 Toulouse, Cedex 1, France
Tel: +33 561-194-824
Fax: +33 561-194-553
Sales: humidity.cs@meas-spec.com

The information in this sheet has been carefully reviewed and is believed to be accurate; however, no responsibility is assumed for inaccuracies. Furthermore, this information does not convey to the purchaser of such devices any license under the patent rights to the manufacturer. Measurement Specialties, Inc. reserves the right to make changes without further notice to any product herein. Measurement Specialties, Inc. makes no warranty, representation or guarantee regarding the suitability of its product for any particular purpose, nor does Measurement Specialties, Inc. assume any liability arising out of the application or use of any product or circuit and specifically disclaims any and all liability, including without limitation consequential or incidental damages. Typical parameters can and do vary in different applications. All operating parameters must be validated for each customer application by customer's technical experts. Measurement Specialties, Inc. does not convey any license under its patent rights nor the rights of others.